



Ahora es su turno

Centrífugas Eppendorf 5702, 5702 R y 5702 RH



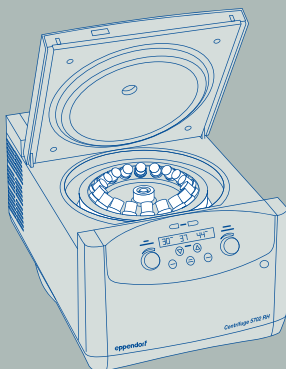
El enfoque de Eppendorf para el desarrollo de productos es – y siempre ha sido – proporcionarle más a sus clientes: más calidad, más innovación. Todas nuestras centrifugas personalizan esta filosofía. Todas nuestras centrifugas ofrecen mucho más que velocidad y capacidad, cuentan con un funcionamiento ergonómico inigualable, un control de temperatura superior y una calidad de producto excepcional.

»Centrífugas Eppendorf – La referencia en funciona- miento ergonómico.«

La familia de centrífugas 5702 ha sido desarrollada específicamente para aplicaciones que necesitan una capacidad baja a media y que no requieren gran velocidad.

Ergonomía

- > Diseño muy compacto para encajar en cualquier mesa de laboratorio
- > Funcionamiento muy silencioso que beneficia a todo su entorno de trabajo
- > Altura de acceso baja para facilitar la carga y descarga de muestras



Gestión de temperatura

- > El flujo de aire optimizado minimiza el calentamiento de las muestras durante el funcionamiento (5702)
- > Función FastTemp para un preenfriamiento rápido (5702 R/RH)
- > La función "ECO shut-off" se activa después de 8 horas de inactividad para reducir el consumo de energía y alargar la vida útil del compresor (5702 R/RH)



Calidad y seguridad

- > La cámara de acero inoxidable del rotor es resistente a la corrosión y fácil de limpiar
- > Detección de desequilibrios para máxima seguridad
- > Bloqueo con llave para prevenir cambios accidentales de parámetros
- > Tapas herméticas a los aerosoles opcionales para la centrifugación segura de muestras peligrosas



Beneficios del producto



Funcionamiento ergonómico de la tapa

- > Cierre de tapa suave y apertura con baja altura para un manejo más fácil

Rendimiento optimizado en la refrigeración

- > Control de compresor dinámico con función "ECO shut-off" (sólo modelos refrigerados)

Funcionamiento silencioso

- > Todos los modelos están diseñados para funcionar a bajos niveles de ruido para crear un ambiente de trabajo relajante

Altura de acceso reducida

- > Fácil carga/descarga de muestras

El modelo adecuado para su aplicación:

- > Centrífuga 5702 para aplicaciones estándar
- > Centrífuga 5702 R refrigerada para muestras termosensibles
- > El calentamiento activo garantiza una gran exactitud de temperatura durante todo el ciclo de centrifugación (sólo 5702 RH)

Características del producto




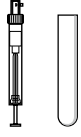
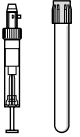
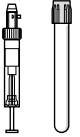

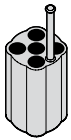
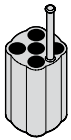
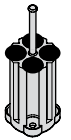
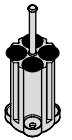
- > Máx. velocidad: 3.000 × *g* (4.400 rpm)
- > Diseño muy compacto para encajar en cualquier mesa de laboratorio
- > Funcionamiento muy silencioso que beneficia a todo su entorno de trabajo
- > Altura de acceso baja para facilitar la carga y descarga de muestras
- > Función de frenado SOFT para aceleraciones y frenados suaves. Optimizado para la separación de células vía centrifugación en gradiente
- > La función »At set RPM« inicia el temporizador cuando se alcanza la velocidad rotativa seleccionada para ciclos de centrifugación reproducibles
- > Bloqueo con llave para prevenir ajustes no intencionados
- > Detección electrónica de desequilibrios para máxima seguridad

Características especiales de la Centrífuga 5702 R y Centrífuga 5702 RH

- > Ajustes de temperatura de -9 °C a 40 °C (5702 R) / 42 °C (5702 RH)
- > Función FastTemp para un preenfriamiento rápido
- > La refrigeración continua mantiene la temperatura constante tras la finalización del ciclo – sus muestras permanecen refrigeradas
- > La función "ECO shut-off" se activa después de 8 horas de inactividad para reducir el consumo de energía y alargar la vida útil del compresor
- > Dos teclas de programa para guardar procedimientos de rutina
- > El calentamiento activo garantiza una gran exactitud de temperatura durante todo el ciclo de centrifugación (sólo 5702 RH)

Rotor basculante A-4-38








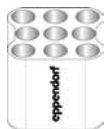


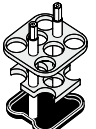
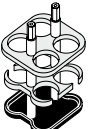
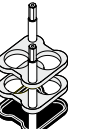
Rotor A-4-38 con cestillos redondos


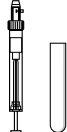






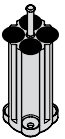
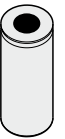
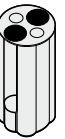


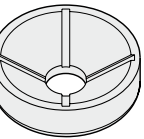
					
Volumen (mL)	1,5–2,0	1,1–1,4	2–7	2,6–7	4–10
Máx. diámetro del tubo	11 mm	8,5 mm	12,5 mm	13,5 mm	16 mm
Máx. altura del recipiente	43 mm	100 mm	100 mm	100 mm	100 mm
Máx. altura del recipiente para uso con tapa¹⁾	43 mm	100 mm	100 mm	100 mm	100 mm
Adaptador					
Número de recipientes por adaptador/rotor	4/16	5/20	5/20	4/16	4/16
Fondo del tubo	redondo	plano	plano	plano	plano
Radio de centrifugación	134 mm	132 mm	132 mm	132 mm	132 mm
Máx. FCR	2.900 × g	2.850 × g	2.850 × g	2.850 × g	2.850 × g
N.º de pedido (juego de 2)	5702 745.006	5702 736.007	5702 737.003	5702 719.005	5702 735.000

¹⁾ Superar la longitud máxima del tubo puede reducir la capacidad de carga del rotor. Realice una prueba de basculación manual antes de iniciar la centrifugación para asegurarse de que los tubos no choquen contra la cruz del rotor.

²⁾ Volumen nominal de los tubos según especificaciones de los fabricantes.

Rotor A-4-38 con cestillos rectangulares

						
Volumen (mL)	2–7	5–7	9	15	20	25
Máx. diámetro del tubo	12 mm	13 mm	14,5 mm	17,5 mm	22 mm	25 mm
Adaptador						
Número de recipientes por adaptador/rotor	9/36	10/40	8/32	6/24	4/16	2/8
Fondo del tubo	redondo	plano	plano	plano	plano	plano
Radio de centrifugación	119 mm	127 mm	127 mm	127 mm	127 mm	127 mm
Máx. FCR	2.577 × g	2.750 × g	2.750 × g	2.750 × g	2.750 × g	2.750 × g
N.º de pedido (juego de 2)	5702 763.004	5702 710.008	5702 711.004	5702 712.000	5702 713.007	5702 716.006

						
Eppendorf Tubes® 5.0 mL	9–15	15 mL cónico	15 mL cónico	25	50 mL cónico	85–100 ²⁾
–	17,5 mm	17,2 mm	17,2 mm	25 mm	30 mm	38 mm
60 mm	100 mm	121 mm	121 mm	100 mm	115 mm	106 mm
60 mm	100 mm	120 mm	–	100 mm	115 mm	106 mm
						
1/4	4/16	1/4	2/8	1/4	1/4	1/4
plano	redondo	cónico	cónico	redondo	cónico	redondo
136 mm	130 mm	137 mm	137 mm	135 mm	135 mm	135 mm
2.943 × <i>g</i>	2.800 × <i>g</i>	3.000 × <i>g</i>	3.000 × <i>g</i>	2.900 × <i>g</i>	2.900 × <i>g</i>	2.900 × <i>g</i>
5702 733.008	5702 724.009	5702 732.001	5702 723.002	5702 717.002	5702 734.004	5702 718.009

Rotor A-4-38 con cestillos redondos

- > Máxima velocidad: 3.000 × *g* (4.400 rpm)
- > Rotor estándar para la centrifugación de tubos de sangre o tubos cónicos de 15/50 mL
- > Cestillos redondos para tubos de 1,5–100 mL
- > Tapas herméticas a los aerosoles opcionales para la centrifugación segura de muestras peligrosas

Información de pedido

Descripción	N.º de pedido
Rotor A-4-38	
incl. 4 cestillos redondos 100 mL	5702 720.003
Cestillo redondo 100 mL , para rotor A-4-38, juego de 4	5702 722.006
Tapas herméticas a los aerosoles para cestillos redondos 100 mL , juego de 2	5702 721.000

Rotor A-4-38 con cestillos rectangulares

- > Máxima velocidad: 2.750 × *g* (4.400 rpm)
- > Cestillos rectangulares para tubos de 5–25 mL

Información de pedido

Descripción	N.º de pedido
Rotor A-4-38 , sin cestillos	5702 740.004
Cestillo rectangular 90 mL , para rotor A-4-38, juego de 4	5702 709.000

**Rotor A-8-17** (5702 700.002)

- > Máxima velocidad: $2.800 \times g$ (4.400 rpm)
- > Rotor de baja capacidad para la centrifugación de tubos cónicos de 15 mL o tubos de vidrio de 15 mL
- > Adaptadores para tubos cónicos de 15 mL (5702 702.005, juego de 8) e insertos de goma (5702 701.009, juego de 8) para tubos de vidrio disponibles opcionalmente

**Rotor F-45-24-11** (5702 746.002)

- > Máxima velocidad: $1.770 \times g$ (4.400 rpm)
- > Rotor de ángulo fijo para 24 tubos de 1,5/2,0 mL
- > Centrifugación silenciosa incluso sin tapa de rotor
- > Adaptadores disponibles opcionalmente para:
 - tubos PCR de 0,2 mL (5425 715.005)
 - tubos de centrifuga de 0,4 mL (5425 717.008)
 - tubos microtest de 0,5 mL y tubos Microtainer® (5425 716.001)
- > El rotor y los adaptadores se pueden esterilizar en autoclave (121 °C, 20 min)

**Rotor F-35-30-17**

- > Máxima velocidad: $2.750 \times g$ (4.400 rpm)
- > Rotor de alta capacidad para 20 tubos cónicos de 15 mL o 30 tubos de vidrio de 15 mL
- > Insertos para tubos cónicos de 15 mL y esteras de goma para el uso con tubos de vidrio están incluidos
- > Disponible con 30 manguitos para tubos de 15 mL, con 20 adaptadores cónicos y 30 insertos de goma (5702 704.008) o con 10 manguitos de acero para tubos cónicos de 15 mL, incl. 10 adaptadores cónicos y 10 insertos de goma (5702 705.004)

**Rotor F-45-18-17-Cryo** (5702 747.009)

- > Máxima velocidad: $1.840 \times g$ (4.400 rpm)
- > Centrifugación silenciosa incluso sin tapa de rotor
- > Centrifugación de tubos criogénicos Cryotube® de 1–2 mL (máx. 13 mm Ø, uso con adaptador) y tubos con tapa roscada (máx. 17 mm Ø, no se requiere adaptador)
- > El rotor y los adaptadores se pueden esterilizar en autoclave (121 °C, 20 min)

Especificaciones técnicas

Modelo	Centrífuga 5702	Centrífuga 5702 R	Centrífuga 5702 RH
Máx. FCR	3.000 × g	3.000 × g	3.000 × g
Velocidad	100–4.400 rpm (incrementos de 100 rpm)	100–4.400 rpm (incrementos de 100 rpm)	100–4.400 rpm (incrementos de 100 rpm)
Máx. capacidad	4 × 100 mL	4 × 100 mL	4 × 100 mL
Rotores disponibles	6	6	6
Tiempo de aceleración	25 s	25 s	25 s
Tiempo de deceleración	25 s	25 s	25 s
Función de frenado SOFT	sí	sí	sí
Temporizador	0–99 min, con función de marcha continua	0–99 min, con función de marcha continua	0–99 min, con función de marcha continua
Ajustes de temperatura	–	–9 °C a 40 °C	–9 °C a 42 °C
Nivel de ruido	<51 dB(A) con rotor A-4-38	<45 dB(A) con rotor A-4-38	<45 dB(A) con rotor A-4-38
Máx. consumo de potencia	200 W	380 W	380 W
Dimensiones (An × Pr × Al)	32 × 40 × 24 cm	38 × 58 × 26 cm	38 × 58 × 26 cm
Altura (con tapa abierta)	53 cm	60 cm	60 cm
Peso sin rotor	20 kg	36 kg	36 kg

Información de pedido

Descripción	N.º de pedido
Centrífuga 5702, sin rotor, 230 V/50–60 Hz	*
Centrífuga 5702, con rotor A-4-38 incl. adaptadores para tubos cónicos de 15/50 mL, 230 V/50–60 Hz	*
Centrífuga 5702 R, refrigerada, sin rotor, 230 V/50–60 Hz	*
Centrífuga 5702 R, refrigerada, con rotor A-4-38 incl. adaptadores para tubos cónicos de 15/50 mL, 230 V/50–60 Hz	*
Centrífuga 5702 R, refrigerada, con rotor A-4-38 incl. adaptadores para tubos de muestra de sangre de 13/16 mm, 230 V/50–60 Hz	*
Centrífuga 5702 RH, refrigerada/calefactada, sin rotor, 230 V/50–60 Hz	*

*Para información sobre pedidos vaya a nuestra página web o contacte con su representante local.

www.eppendorf.com/centrifuge-5702



Visión general de la familia de centrifugadoras

Microcentrifugas Eppendorf



Modelo	MiniSpin®	MiniSpin® plus	5418	5418 R	5424 R	5425	5427 R	5430	5430 R	
Posicionamiento	Minicentrífuga de 12 posiciones para ahorrar espacio		Microcentrifuga compacta de 18 posiciones		Microcentrifuga estándar refrigerada de 24 posiciones		Microcentrifuga estándar de 24 posiciones silenciosa	Microcentrifuga de 48 posiciones refrigerada de alto rendimiento	Microcentrifuga híbrida con versatilidad multipropósito	
Máx. Capacidad	12 x 1,5/2 mL		18 x 1,5/2 mL		24 x 1,5/2 mL		10 x 5 mL	48 x 1,5/2 mL	48 tubos x 1,5/2 mL (6 x 15/50 mL, 2 x MTP)	
Máx. velocidad (FCR)	12.100 x g	14.100 x g	16.873 x g		21.130 x g		21.300 x g	25.000 x g	30.130 x g	
Máx. rpm	13.400	14.500	14.000		15.000		15.060	16.220	17.500	
Opciones de rotor	2		1		4		6	9	12	
Refrigeración	-	-	-	0 °C a 40 °C	-10 °C a 40 °C		-	-10 °C a 40 °C	-	-11 °C a 40 °C
Núm. ped.	*	*	*	*	*	*	*	*	*	

Centrifugas Eppendorf multifuncionales



Modelo	5702	5702 R	5702 RH	5804	5804 R	5810	5810 R	5910 R	5920 R
Posicionamiento	Centrifuga multipropósito de baja velocidad y capacidad media para laboratorios de investigación clínica y cultivo celular			Centrifuga multipropósito de alta velocidad y capacidad media		Centrifuga multipropósito compacta de capacidad media		Centrifuga multipropósito súper versátil de alta capacidad	Centrifuga multipropósito de alto rendimiento y muy alta capacidad
Capacidad	4 x 100 mL			4 x 250 mL		4 x 750 mL		4 x 750 mL	4 x 1.000 mL
> Tubos cónicos	20 x 15 mL/4 x 50 mL			40 x 15 mL/16 x 50 mL		56 x 15 mL/28 x 50 mL		64 x 15 mL / 36 x 50 mL	108 x 15 mL / 52 x 50 mL
> Tubos de muestras de sangre	36 x 13 mm/30 x 16 mm			56 x 13 mm/52 x 16 mm		100 x 13 mm/80 x 16 mm		120 x 13 mm / 104 x 16 mm	196 x 13 mm / 148 x 16 mm
> Placas	-			10 x MTP/2 x DWP		16 x MTP/4 x DWP		20 x MTP / 4 x DWP	28 x MTP / 8 x DWP
Máx. velocidad (FCR)	3.000 x g			20.913 x g		20.913 x g		22.132 x g	21.194 x g
Máx. rpm	4.400			14.000		14.000		14.000	13.700
Opciones de rotor	6			12		18		-	-
Refrigeración	-	-9 °C a 40 °C	-9 °C a 42 °C	-	-9 °C a 40 °C	-	-9 °C a 40 °C	-11 °C a 40 °C	-11 °C a 40 °C
Núm. ped.	*	*	*	*	*	*	*	*	*

Para obtener información sobre pedidos, consulte nuestro sitio web local o póngase en contacto con su representante de ventas local.

Your local distributor: www.eppendorf.com/contact
 Eppendorf Iberica S.L.U. · Avenida Tenerife 2 · Edificio 1
 28703 San Sebastián de los Reyes · Madrid · Spain
eppendorf@eppendorf.es · www.eppendorf.es

* Para información sobre pedidos vaya a nuestra página web o contacte con su representante local.

www.eppendorf.com/centrifugation



www.eppendorf.com/centrifugation